



SWITCH ELETTRONICO 3 PULSANTI

- Adatto al controllo in loco o da remoto per l'accensione o spegnimento di 3 interruttori elettrici
- Collegamento facile e semplificato tramite tecnica di autoapprendimento con la centralina della gamma Proxe Sicura art. 502009/502010.



CHIAVE INDUTTIVA PER CENTRALINE "SICURA"

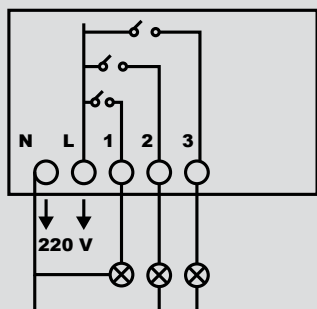
- Materiale plastico con anello porta chiavi



Senza fili

Codice Articolo	SW001
Comunicazione	Wireless da remoto - manuale
Portata segnale	100 Mt. campo libero
Carico massimo	6A
Consumo	2W
Alimentazione	220V

Schema di collegamento



8 033976 635480

Codice Articolo	551 032
-----------------	---------



8 033976 635497